

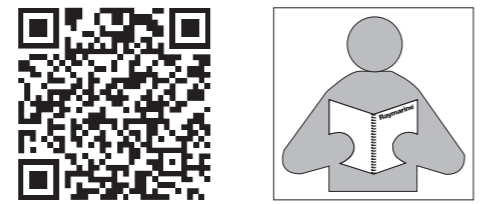
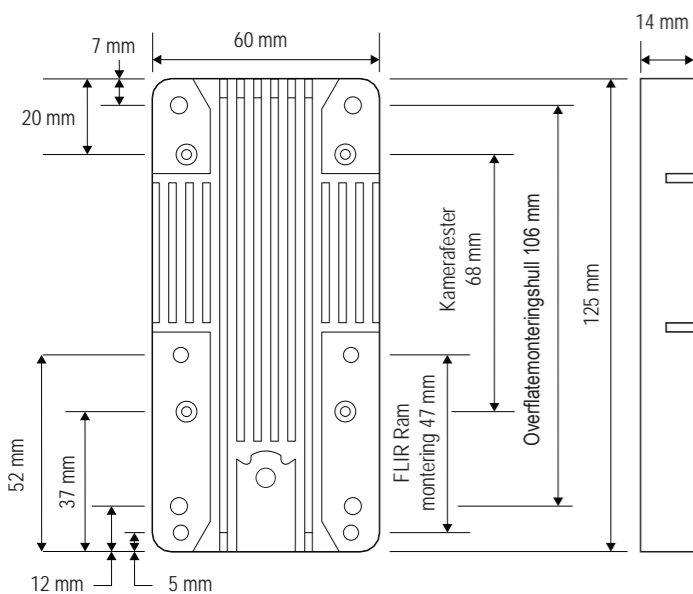
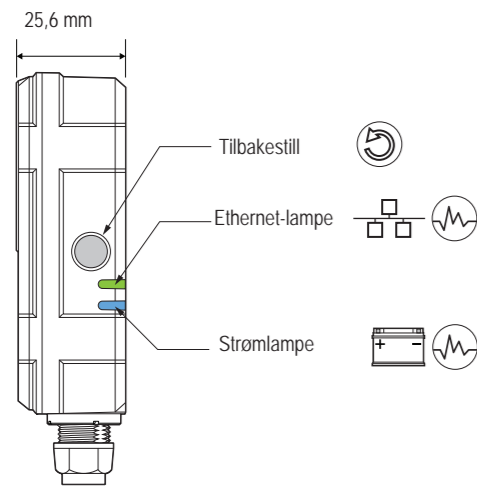
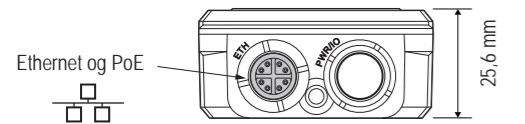
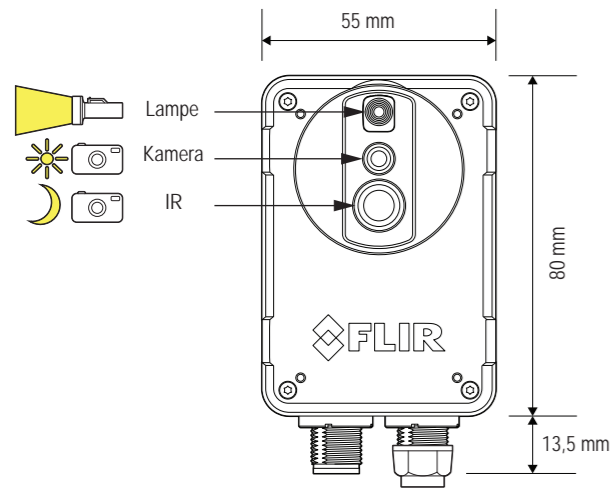


AX8

Dokumentnummer: 88050-2-NO
Dato: 08-2015

Installasjonstrinn:

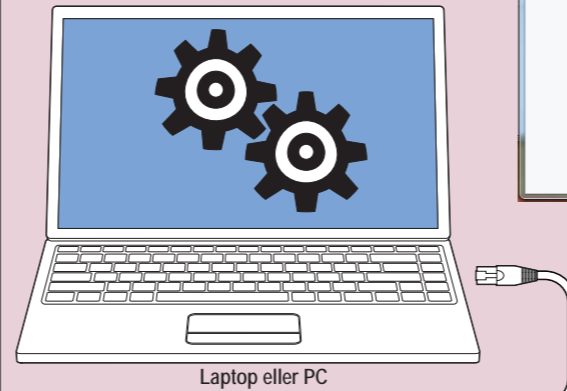
1. Kameraoppsett
2. Tilkoblinger
3. Montering
4. Drift/Overvåking
5. Velge bildemodus



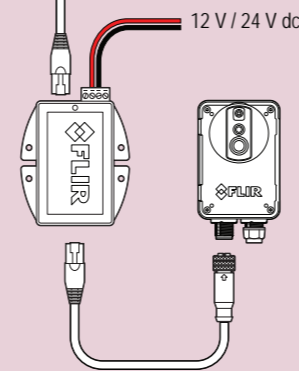
Få komplett dokumentasjon for produktet. Den medfølgende dokumentasjonen er del av den fullstendige dokumentasjonen som er tilgjengelig for produktet. Viktig: De nyeste versjonene av alle engelske og oversatte håndbøker er tilgjengelige på Raymarines hjemmeside. Se nettsidene for å forsikre deg om at du har den nyeste og mest komplette dokumentasjonen og sikkerhetsinformasjonen for produktet.
<http://www.raymarine.com/manuals>

1. Kameraoppsett

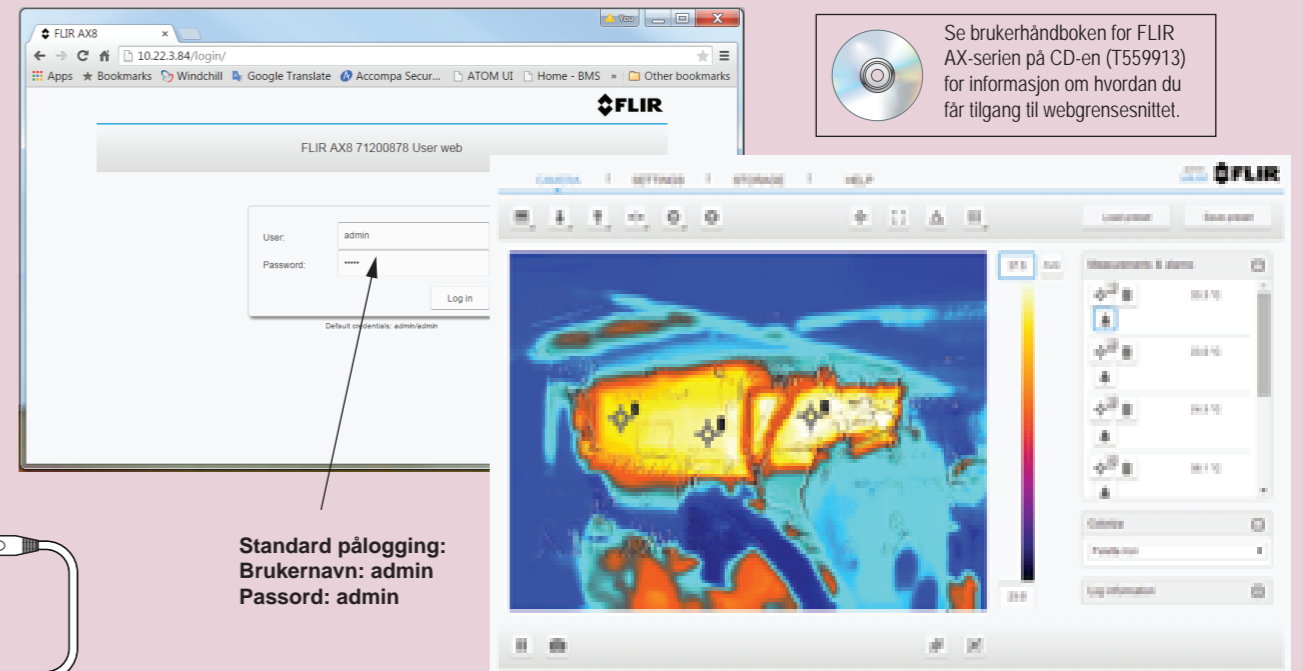
Kameraets innebygde webgrensesnitt MÅ brukes til å sette opp punktalarmer og til å få tilgang til andre kamerafunksjoner og innstillinger som ikke er tilgjengelige på din MFD. Webgrensesnittet kan nås ved hjelp av en nettleser på en tilkoblet PC eller smartenhet.



Laptop eller PC



12 V / 24 V dc



Se brukerhåndboken for FLIR AX-serien på CD-en (T559913) for informasjon om hvordan du får tilgang til webgrensesnittet.

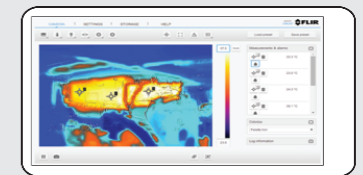
Standard pålogging:
Brukernavn: admin
Passord: admin



LightHouse MFD



Wi-Fi



Smarttelefon eller nettbrett

Du kan også koble en smarttelefon eller et nettbrett til en MFD via Wi-Fi og deretter få tilgang til AX8s innebygde webgrensesnitt for oppsett av punktalarmer. For mer informasjon viser vi til bruksanvisningen for Lighthouse (81360).

2. Tilkoblinger

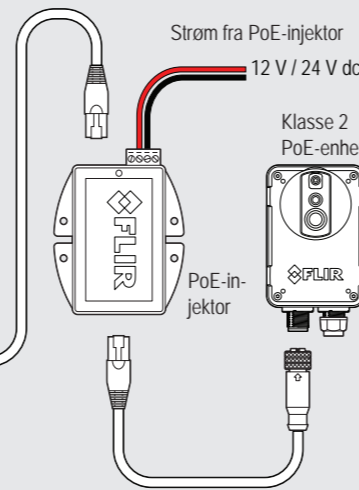
Kameraet kan få strøm ved bruk av den medfølgende PoE-injektor. Alternativt kan den også få strøm av en MFD eller en nettkvssvitsj som kan levere strøm over Ethernet.



LightHouse MFD med PoE



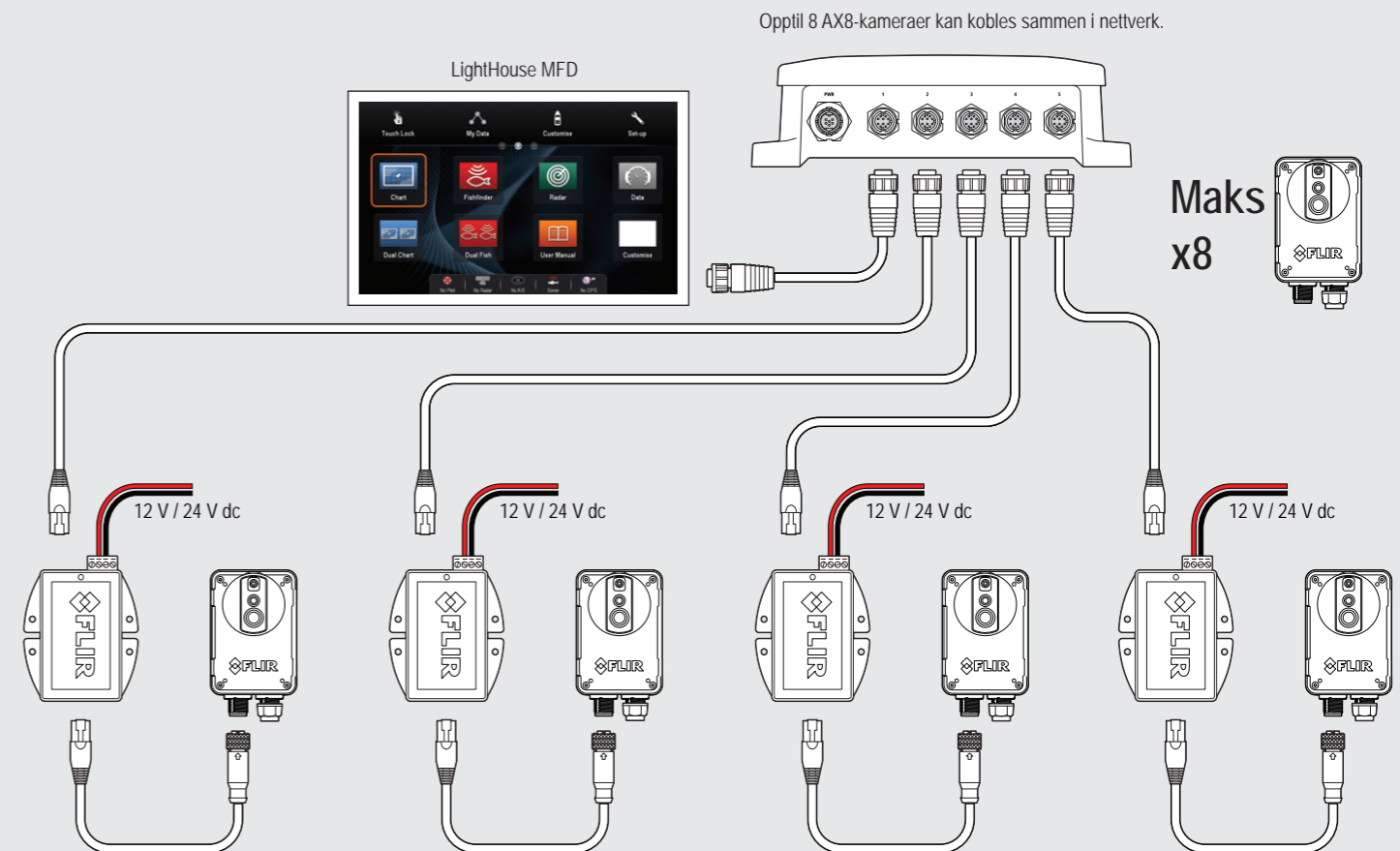
Klasse 2 PoE-enhet



Strøm fra PoE-injektor
12 V / 24 V dc

Klasse 2 PoE-enhet

PoE-injektor



Opptil 8 AX8-kameraer kan kobles sammen i nettverk.

Maks x8

A Delenummer for valgfri monteringsbrakett: R70375

Forsiktig: For å hindre mulig skade på kamerahuset må du IKKE stramme skruene for hardt til når du fester kjølebraketten.

Merk: Se bort fra boltene som følger med R70375 og bruk 1/4" 20 x 30 mm sekskantboltene som følger med AX8-kameraet.

B Delenummer for valgfri RAM®-montering: 261-2288-00

Forsiktig: For å hindre mulig skade på kamerahuset må du IKKE stramme skruene for hardt til når du fester kjølebraketten.

Merk: Se bort fra boltene som følger med 261-2288-00 og bruk 10-32 UNF 1/2" sekskantskruene som følger med AX8-kameraet.

3. Monteringsalternativer

Alle monteringsalternativer krever at den medfølgende kjølebraketten monteres på kameraet for installasjon. A) Brakettmontering (ved bruk av valgfritt utstyr R70375); B) RAM®-montering (ved bruk av valgfritt tilbehør 261-2288-00); C) Overflatemontering. Viktig: For du monterer kameraet, må du sjekke ønsket plassering og sørge for at området eller gjenstandene som skal overvåkes, er innenfor kameraets synsfelt, og at eventuelle punktalarmer er riktig plassert. Du kan vurdere å bruke FLIR ONE™ for å finne den beste plasseringen for din AX8 for installasjon. <http://www.flir.com/flirone/>

C Overflatemontering

Forsiktig: For å hindre mulig skade på kamerahuset må du IKKE stramme skruene for hardt til når du fester kjølebraketten.

4. Drift/Overvåking

Viktig: Se LightHouse™ MFD bruksanvisningen (81360) for detaljer om hvordan du bruker kameraet ved hjelp av Raymarines multifunksjonsskjerm (MFD). Gå til nettsiden for å laste ned dokumentet 81360. <http://www.raymarine.com/manuals>

Programvarekrav: MFD-en må kjøre Lighthouse™ II versjon 15.xx eller høyere. <http://www.raymarine.com/software>

Overvåk strømmer og punktavlesninger via kameraapplikasjonen.

Alarmer Aktiver AX8 punktalarmer på MFD-en. (Punktalarmer MÅ settes opp via kameraets webgrensesnitt.)

LED-lampe Slå kameraets LED-lampe av og på direkte fra kameramenyen: Meny > Juster > Lys.

5. Velge bildemodus

Merk: Når du bruker kameraet i Thermal MSX®-modus, kan du bruke glidebryteren "Juster avstand" i webgrensesnittet for å justere overlappingsposisjon for det visuelle versus det termiske bildet.

Termisk MSX®

Bytt bildemodus direkte fra MFD-ens kamerameny.

Synlig